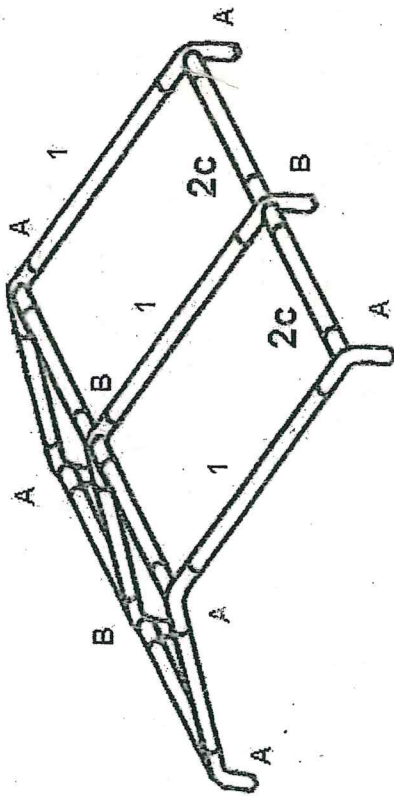
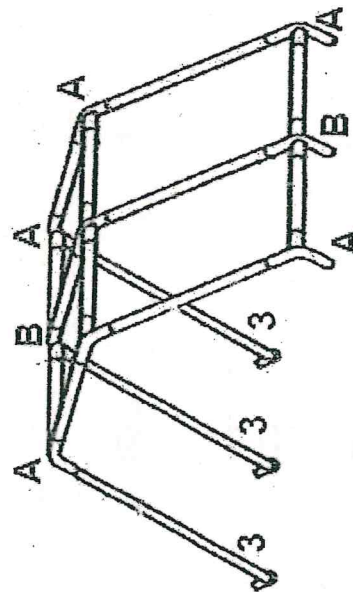
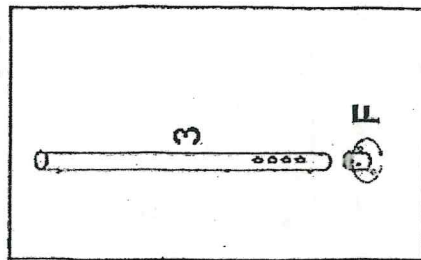


Stecken Sie die Dachkonstruktion des Zeltes wie abgebildet zusammen. Bitte beachten Sie hierbei, dass die Drückknöpfe in den Verbindungen einrasten, damit die Stangen fixiert sind und nicht mehr herausfallen können.



SCHRITT 3

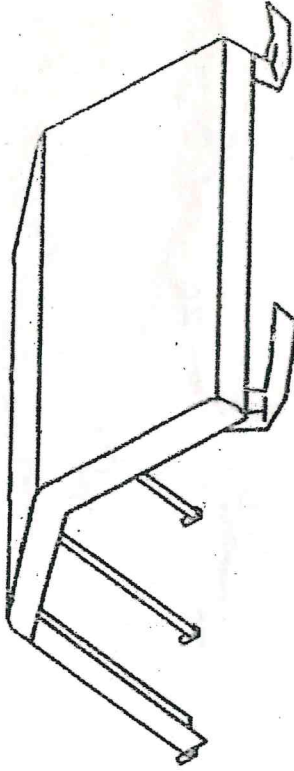
Befestigen Sie zunächst die mitgelieferten Tellerfüße (F) an den Standrohren (3). Stecken Sie nun, durch Anheben des Zeltes auf einer Seite, die Standfußstangen in der nächsten Zeichnung ein. Sie benötigen je Standfußstange eine Person zum Anheben und Einstecken.



SCHRITT 4

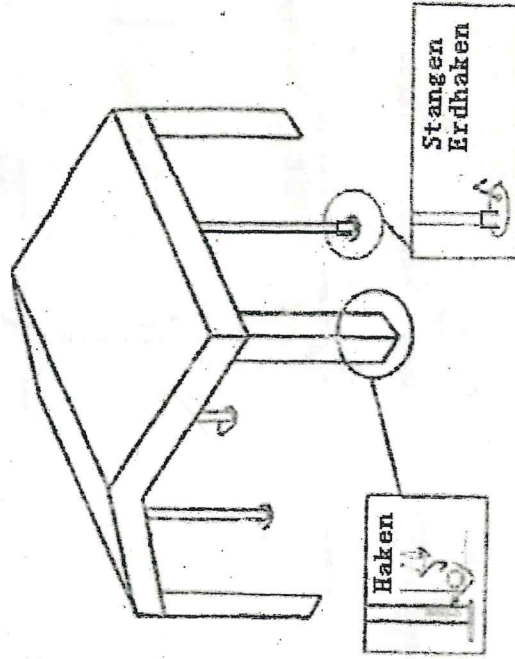
Ziehen Sie nun vorsichtig die Dachplane über das Gestänge und achten Sie besonders darauf, dass die Plane nicht durch eine zu hohe Zugkraft an den Ecken beschädigt wird.

Es ist zu empfehlen diesen sowie die folgenden Schritte bei wenig bis keinem Wind auszuführen.



SCHRITT 5

Heben Sie das Zelt nun, mit ausreichend Personen, an und fixieren Sie wie bereits in Schritt 3 beschrieben die Standrohre. Sichern Sie nun sofort das Gestänge mit den Stangen Erdhaken. Achten Sie hierbei darauf, dass die Stangen senkrecht und in einer Flucht stehen. Fixieren Sie daraufhin die Dachplane mit den Haken an den Stangen (3).



SCHRITT 6